



■ 素材 (商品番号・商品名・色番号・数量)

527 | 純毛並太・2 (40g玉巻) | 23 | 200g

■ ゲージ (10cm 平方)

メリヤス編み 17目×28段  
2目ゴム編み 17.5目×28段

■ 使用針・用具

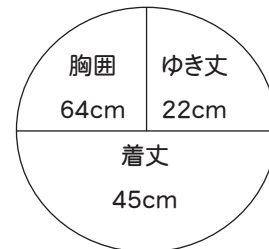
2本棒針 8号

■ 編み方ポイント

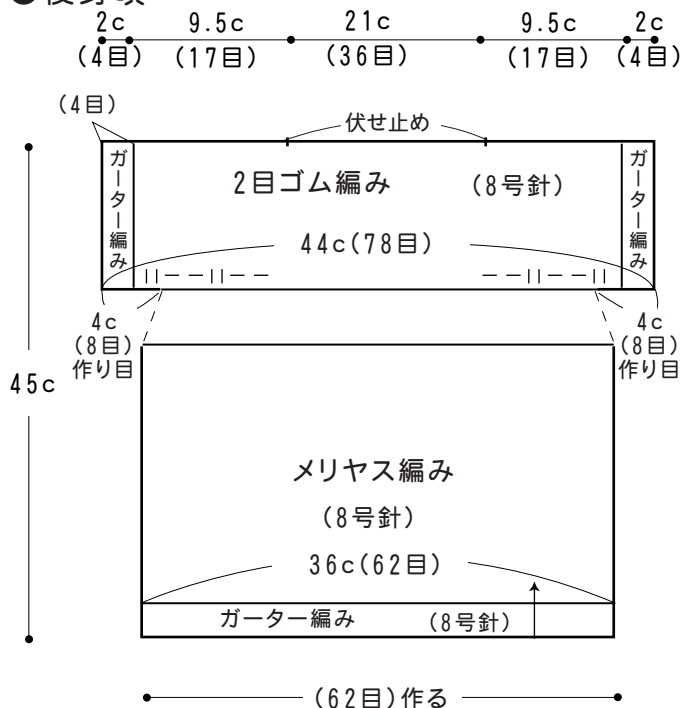
● 身頃・・・一般的な作り目で編み始めガーター編み8段、メリヤス編みで78段編みます。図の様に両端で8目ずつ増やしてガーター編みと2目ゴム編みで編みます。衿ぐりを伏せ止めします。前中心は指定の位置まで編んで左右に分けて編みます。

● まとめ・・・肩をかぶせはぎ、脇をすくいとします。前衿先にフリンジをつけます。

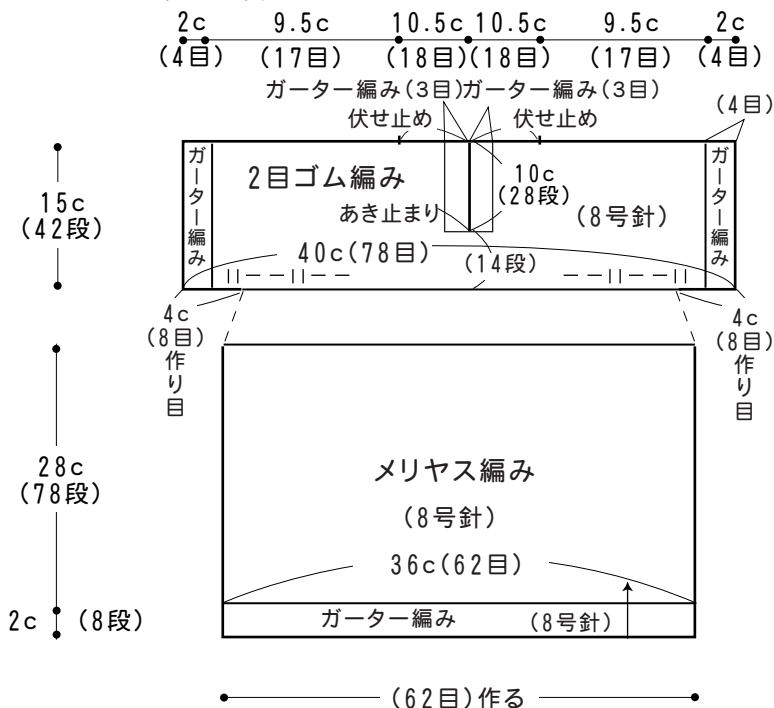
■ 出来上り寸法



## ● 後身頃



## ● 前身頃



## ● フリンジ付け位置

※ フリンジは長さ14cm5本どりを二つ折りにしてつけます

